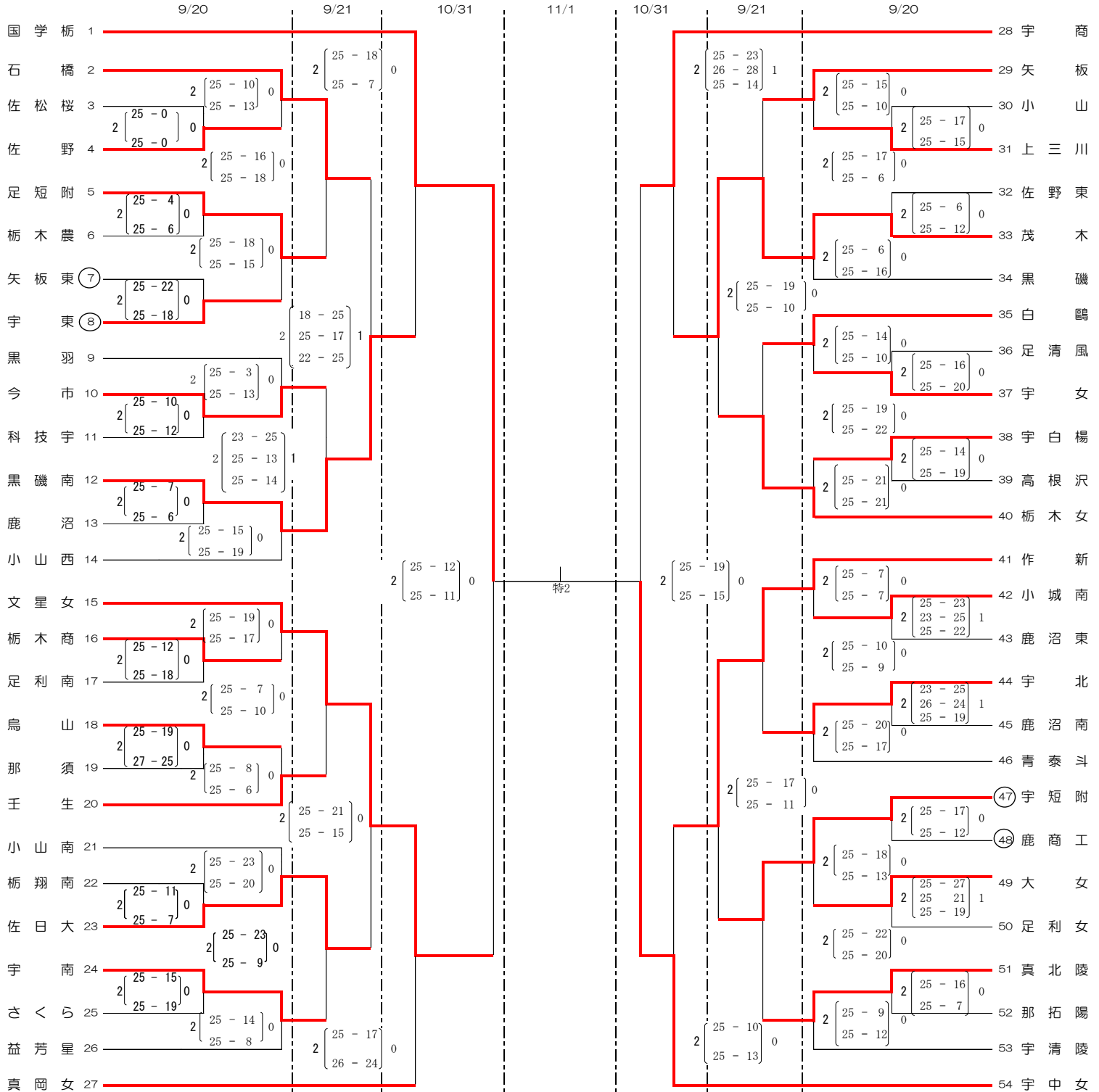


第73回全日本バレーボール高等学校選手権大会栃木県代表決定戦【女子】

1 期 日 令和 2 年 9 月 20 日 (日) . 21 日 (月) . 10 月 31 日 (土) 11 月 1 日 (日)

2 会 場	20 日 (日)	第1・2試合：午前 第3・4試合：午後	21 日 (月)	集 合 9:00 競技開始 10:00	31 日 (土)	開 場 8:30 県北体育館 主競技場AB 男子 8:30集合 9:30競技開始 女子 13:00集合 14:00競技開始	1 日 (日)	開 場 8:30 県北体育館 主競技場 特設コート 男子 9:00受付 10:00競技開始 女子 12:00集合 13:00競技開始
	午前 集合 9:00 競技開始 10:00 午後 集合 12:45 競技開始 13:30	茂木町民体育館ABCD 県体育館 EF 石橋高校 G 那須拓陽高校 H	宇都宮市体育館ABC 宇都宮白楊高校D					



※ 〇印のチームは、該当コートの前の試合の補助員をお願いします。

※ 第1・2試合目のチームで、コート作成をお願いします。

※ 試合球は、モルテンです。

注) 下履き用シューズケースを用意し、ゴミは必ずチームで持ち帰ること。